



NH 熔断器选型手册

NH- Low voltage H.R.C Fuse

西安开尔泰电力电子制造有限公司

Xian Kaiert Power Electronics Manufacturing Co.,Ltd.

 **目录** *TABLE OF CONTENT*

	页码 <i>PAGE</i>
NH 熔断器介绍	3
AC 400V gG-gL	4
AC 500V gG-gL	5
AC 690V gG-gL	7
AC 1200V gG-gL	9
AC 500V aM	10
AC 690V aM	11
AC 400/500V gTr	13
熔断器外形尺寸图	14
熔断器底座外形尺寸图	16
熔断器隔离开关	17

NH 系列低压高分断能力熔断器介绍 Product Introduction



- 额定电压: 400Vac, 500Vac, 690 ac, 1200 Vac
- 额定电流: 4A~1600A
- 七种规格外形尺寸
- 高分断能力
- 视觉指示器
- 符合GB13539国家低压熔断器标准
- 符合IEC60269国际电工低压熔断器标准
- 符合VDE0636标准第1部分
- 符合DIN43620标准第1部分—第4部分

NH高分断低压熔断器按照下列尺寸、电流额定值及运行等级生产:

Size 000	2A~100A
Size 00	125A~160A
Size 0	6A~160A
Size 1	80A~250A
Size 2	125A~400A
Size 3	250A~800A
Size 4	630A~1600A
Size 4a	800A~1600A

本公司生产的NH系列低压高分断能力熔断器（以下简称NH熔断器）在吸收国内外同行的产品特点的基础上，在制造工艺、加工设备、检验手段等进行了改进提高，产品性能指标全面符合国际电工委员会标准IEC60269和国家标准GB13539低压熔断器标准。在国内同行业居领先水平。

本公司生产的 NH 熔断器已经广泛用于通讯、电站、开关柜、石油化工、风力发电等行业，获得了用户的一致好评。

本公司生产的 NH 熔断器完全可以替代其他制造厂如西门子公司 3NA 系列、库伯公司 NH 熔断器、罗兰公司 NH 熔断器等进口相类似低压熔断器以及国内如上海电器陶瓷厂 NT 熔断器、库伯西熔 RT16 熔断器、宁波开关厂 RT20 熔断器等相类似低压熔断器，外形及安装尺寸可通用互换。

具有采集信号功能的NH熔断器

现在，大多数NH熔断器的指示系统。最普通的一种为将指示器置于熔断器上端面，用于视觉指示。本公司生产的NH熔断器具有采集信号功能。当用户需要远距离指示时，可以通过加装在熔断器上面的微动开关，采集一个一常开一常闭的信号，性能可靠。

具有此功能的NH熔断器与KBZ敞开型熔断器底座一起使用。

AC 400V gG-gL

- 符合GB13539和IEC60269标准
- 额定电压:AC 400V
- 工作等级:gL/gG
- 用于电缆和导线保护
- 良好的选择性
- 额定分断能力: AC 120kA (000和00, 50KA)



Size	Rated current	Catalog Numbers
型号	额定电流(A)	订货号
000	2	NH000-2A/400V AC gG-gL
000	4	NH000-4A/400V AC gG-gL
000	6	NH000-6A/400V AC gG-gL
000	10	NH000-10A/400V AC gG-gL
000	16	NH000-16A/400V AC gG-gL
000	20	NH000-20A/400V AC gG-gL
000	25	NH000-25A/400V AC gG-gL
000	32	NH000-32A/400V AC gG-gL
000	35	NH000-35A/400V AC gG-gL
000	40	NH000-40A/400V AC gG-gL
000	50	NH000-50A/400V AC gG-gL
000	63	NH000-63A/400V AC gG-gL
000	80	NH000-80A/400V AC gG-gL
000	100	NH000-100A/400V AC gG-gL
00	125	NH00-125A/400V AC gG-gL
00	160	NH00-160A/400V AC gG-gL
1	35	NH1-35A/400V AC gG-gL
1	50	NH1-50A/400V AC gG-gL
1	63	NH1-63A/400V AC gG-gL
1	80	NH1-80A/400V AC gG-gL
1	100	NH1-100A/400V AC gG-gL
1	125	NH1-125A/400V AC gG-gL
1	160	NH1-160A/400V AC gG-gL
1	200	NH1-200A/400V AC gG-gL
1	224	NH1-224A/400V AC gG-gL
1	250	NH1-250A/400V AC gG-gL
2	50	NH2-50A/400V AC gG-gL
2	63	NH2-63A/400V AC gG-gL
2	80	NH2-80A/400V AC gG-gL
2	100	NH2-100A/400V AC gG-gL
2	125	NH2-125A/400V AC gG-gL
2	160	NH2-160A/400V AC gG-gL
2	200	NH2-200A/400V AC gG-gL
2	224	NH2-224A/400V AC gG-gL
2	250	NH2-250A/400V AC gG-gL
2	315	NH2-315A/400V AC gG-gL
2	355	NH2-355A/400V AC gG-gL
2	400	NH2-400A/400V AC gG-gL
3	250	NH3-250A/400V AC gG-gL
3	315	NH3-315A/400V AC gG-gL
3	400	NH3-400A/400V AC gG-gL
3	500	NH3-500A/400V AC gG-gL
3	630	NH3-630A/400V AC gG-gL

AC 500V gG-gL

- 符合GB13539和IEC60269标准
- 额定电压:AC 500V/DC 440V (000和00, DC250V)
- 工作等级:gL/gG
- 用于电缆和导线保护
- 良好的选择性
- 额定分断能力: AC 120kA (000和00, 50KA)



Size 型号	Rated current 额定电流(A)	Catalog Numbers 订货号
000	2	NH000-2A/500V AC gG-gL
000	4	NH000-4A/500V AC gG-gL
000	6	NH000-6A/500V AC gG-gL
000	10	NH000-10A/500V AC gG-gL
000	16	NH000-16A/500V AC gG-gL
000	20	NH000-20A/500V AC gG-gL
000	25	NH000-25A/500V AC gG-gL
000	32	NH000-32A/500V AC gG-gL
000	35	NH000-35A/500V AC gG-gL
000	40	NH000-40A/500V AC gG-gL
000	50	NH000-50A/500V AC gG-gL
000	63	NH000-63A/500V AC gG-gL
000	80	NH000-80A/500V AC gG-gL
000	100	NH000-100A/500V AC gG-gL
00	125	NH00-125A/500V AC gG-gL
00	160	NH00-160A/500V AC gG-gL
0	6	NH0-6A/500V AC gG-gL
0	10	NH0-10A/500V AC gG-gL
0	16	NH0-16A/500V AC gG-gL
0	20	NH0-20A/500V AC gG-gL
0	25	NH0-25A/500V AC gG-gL
0	32	NH0-32A/500V AC gG-gL
0	35	NH0-35A/500V AC gG-gL
0	40	NH0-40A/500V AC gG-gL
0	50	NH0-50A/500V AC gG-gL
0	63	NH0-63A/500V AC gG-gL
0	80	NH0-80A/500V AC gG-gL
0	100	NH0-100A/500V AC gG-gL
0	125	NH0-125A/500V AC gG-gL
0	160	NH0-160A/500V AC gG-gL
1	20	NH1-20A/500V AC gG-gL
1	25	NH1-25A/500V AC gG-gL
1	32	NH1-32A/500V AC gG-gL
1	35	NH1-35A/500V AC gG-gL
1	40	NH1-40A/500V AC gG-gL
1	50	NH1-50A/500V AC gG-gL
1	63	NH1-63A/500V AC gG-gL
1	80	NH1-80A/500V AC gG-gL
1	100	NH1-100A/500V AC gG-gL
1	125	NH1-125A/500V AC gG-gL
1	160	NH1-160A/500V AC gG-gL
1	200	NH1-200A/500V AC gG-gL
1	224	NH1-224A/500V AC gG-gL
1	250	NH1-250A/500V AC gG-gL

AC 500V gG-gL

- 符合GB13539和IEC60269标准
- 额定电压:AC 500V/DC 440V (000和00, DC250V)
- 工作等级:gL/gG
- 用于电缆和导线保护
- 良好的选择性
- 额定分断能力: AC 120kA (000和00, 50KA)



Size 型号	Rated current 额定电流(A)	Catalog Numbers 订货号
2	25	NH2-25A/500V AC gG-gL
2	32	NH2-32A/500V AC gG-gL
2	35	NH2-35A/500V AC gG-gL
2	40	NH2-40A/500V AC gG-gL
2	50	NH2-50A/500V AC gG-gL
2	63	NH2-63A/500V AC gG-gL
2	80	NH2-80A/500V AC gG-gL
2	100	NH2-100A/500V AC gG-gL
2	125	NH2-125A/500V AC gG-gL
2	160	NH2-160A/500V AC gG-gL
2	200	NH2-200A/500V AC gG-gL
2	224	NH2-224A/500V AC gG-gL
2	250	NH2-250A/500V AC gG-gL
2	300	NH2-300A/500V AC gG-gL
2	315	NH2-315A/500V AC gG-gL
2	355	NH2-355A/500V AC gG-gL
2	400	NH2-400A/500V AC gG-gL
3	250	NH3-250A/500V AC gG-gL
3	300	NH3-300A/500V AC gG-gL
3	315	NH3-315A/500V AC gG-gL
3	355	NH3-355A/500V AC gG-gL
3	400	NH3-400A/500V AC gG-gL
3	425	NH3-425A/500V AC gG-gL
3	450	NH3-450A/500V AC gG-gL
3	500	NH3-500A/500V AC gG-gL
3	630	NH3-630A/500V AC gG-gL
3	800	NH3-800A/500V AC gG-gL
4a	500	NH4a-500A/500V AC gG-gL
4a	630	NH4a-630A/500V AC gG-gL
4a	800	NH4a-800A/500V AC gG-gL
4a	1000	NH4a-1000A/500V AC gG-gL
4a	1250	NH4a-1250A/500V AC gG-gL
4a	1600	NH4a-1600A/500V AC gG-gL
4	500	NH4-500A/500V AC gG-gL
4	630	NH4-630A/500V AC gG-gL
4	800	NH4-800A/500V AC gG-gL
4	1000	NH4-1000A/500V AC gG-gL
4	1250	NH4-1250A/500V AC gG-gL
4	1600	NH4-1600A/500V AC gG-gL

AC 690V gG-gL

- 符合GB13539和IEC60269标准
- 额定电压:AC 690V/DC 440V (000和00, DC250V)
- 工作等级:gL/gG
- 用于电缆和导线保护
- 良好的选择性
- 额定分断能力: AC 120kA (000和00, 50KA)



Size 型号	Rated current 额定电流(A)	Catalog Numbers 订货号
000	2	NH000-2A/690V AC gG-gL
000	4	NH000-4A/690V AC gG-gL
000	6	NH000-6A/690V AC gG-gL
000	10	NH000-10A/690V AC gG-gL
000	16	NH000-16A/690V AC gG-gL
000	20	NH000-20A/690V AC gG-gL
000	25	NH000-25A/690V AC gG-gL
000	32	NH000-32A/690V AC gG-gL
000	35	NH000-35A/690V AC gG-gL
000	40	NH000-40A/690V AC gG-gL
000	50	NH000-50A/690V AC gG-gL
000	63	NH000-63A/690V AC gG-gL
000	80	NH000-80A/690V AC gG-gL
00	32	NH00-32A/690V AC gG-gL
00	35	NH00-35A/690V AC gG-gL
00	40	NH00-40A/690V AC gG-gL
00	50	NH00-50A/690V AC gG-gL
00	63	NH00-63A/690V AC gG-gL
00	80	NH00-80A/690V AC gG-gL
00	100	NH00-100A/690V AC gG-gL
00	125	NH00-125A/690V AC gG-gL
0	10	NH0-10A/690V AC gG-gL
0	16	NH0-16A/690V AC gG-gL
0	20	NH0-20A/690V AC gG-gL
0	25	NH0-25A/690V AC gG-gL
0	32	NH0-32A/690V AC gG-gL
0	35	NH0-35A/690V AC gG-gL
0	40	NH0-40A/690V AC gG-gL
0	50	NH0-50A/690V AC gG-gL
0	63	NH0-63A/690V AC gG-gL
0	80	NH0-80A/690V AC gG-gL
0	100	NH0-100A/690V AC gG-gL
0	125	NH0-125A/690V AC gG-gL
0	160	NH0-160A/690V AC gG-gL
1	16	NH1-16A/690V AC gG-gL
1	20	NH1-20A/690V AC gG-gL
1	25	NH1-25A/690V AC gG-gL
1	32	NH1-32A/690V AC gG-gL
1	35	NH1-35A/690V AC gG-gL
1	40	NH1-40A/690V AC gG-gL
1	50	NH1-50A/690V AC gG-gL
1	63	NH1-63A/690V AC gG-gL
1	80	NH1-80A/690V AC gG-gL
1	100	NH1-100A/690V AC gG-gL

AC 690V gG-gL

- 符合GB13539和IEC60269标准
- 额定电压:AC 690V/DC 440V (000和00, DC250V)
- 工作等级:gL/gG
- 用于电缆和导线保护
- 良好的选择性
- 额定分断能力: AC 120kA (000和00, 50KA)



Size 型号	Rated current 额定电流(A)	Catalog Numbers 订货号
1	125	NH1-125A/690V AC gG-gL
1	160	NH1-160A/690V AC gG-gL
1	200	NH1-200A/690V AC gG-gL
1	224	NH1-224A/690V AC gG-gL
1	250	NH1-250A/690V AC gG-gL
2	32	NH2-32A/690V AC gG-gL
2	35	NH2-35A/690V AC gG-gL
2	40	NH2-40A/690V AC gG-gL
2	50	NH2-50A/690V AC gG-gL
2	63	NH2-63A/690V AC gG-gL
2	80	NH2-80A/690V AC gG-gL
2	100	NH2-100A/690V AC gG-gL
2	125	NH2-125A/690V AC gG-gL
2	160	NH2-160A/690V AC gG-gL
2	200	NH2-200A/690V AC gG-gL
2	224	NH2-224A/690V AC gG-gL
2	250	NH2-250A/690V AC gG-gL
2	300	NH2-300A/690V AC gG-gL
2	315	NH2-315A/690V AC gG-gL
2	355	NH2-355A/690V AC gG-gL
3	250	NH3-250A/690V AC gG-gL
3	300	NH3-300A/690V AC gG-gL
3	315	NH3-315A/690V AC gG-gL
3	355	NH3-355A/690V AC gG-gL
3	400	NH3-400A/690V AC gG-gL
3	425	NH3-425A/690V AC gG-gL
3	500	NH3-500A/690V AC gG-gL
4a	400	NH4a-400A/690V AC gG-gL
4a	500	NH4a-500A/690V AC gG-gL
4a	630	NH4a-630A/690V AC gG-gL
4a	800	NH4a-800A/690V AC gG-gL
4	400	NH4-400A/690V AC gG-gL
4	500	NH4-500A/690V AC gG-gL
4	630	NH4-630A/690V AC gG-gL
4	800	NH4-800A/690V AC gG-gL

AC 1200V gG-gL

- 符合IEC60269标准
- 额定电压:AC 1200V/DC 1000V
- 工作等级:gL/gG
- 用于电缆和导线保护
- 额定分断能力: AC 1200V - 50kA
DC 1000V - 50kA



Size 型号	Rated current 额定电流(A)	Catalog Numbers 订货号
1	6	NH1-6A/1200V AC gG-gL
1	10	NH1-10A/1200V AC gG-gL
1	16	NH1-16A/1200V AC gG-gL
1	20	NH1-20A/1200V AC gG-gL
1	25	NH1-25A/1200V AC gG-gL
1	32	NH1-32A/1200V AC gG-gL
1	35	NH1-35A/1200V AC gG-gL
1	40	NH1-40A/1200V AC gG-gL
1	50	NH1-50A/1200V AC gG-gL
1	63	NH1-63A/1200V AC gG-gL
1	80	NH1-80A/1200V AC gG-gL
1	100	NH1-100A/1200V AC gG-gL
1	125	NH1-125A/1200V AC gG-gL
1	160	NH1-160A/1200V AC gG-gL
1	200	NH1-200A/1200V AC gG-gL
2	50	NH2-50A/1200V AC gG-gL
2	63	NH2-63A/1200V AC gG-gL
2	80	NH2-80A/1200V AC gG-gL
2	100	NH2-100A/1200V AC gG-gL
2	125	NH2-125A/1200V AC gG-gL
2	160	NH2-160A/1200V AC gG-gL
2	200	NH2-200A/1200V AC gG-gL
2	250	NH2-250A/1200V AC gG-gL
2	315	NH2-315A/1200V AC gG-gL
3	80	NH3-80A/1200V AC gG-gL
3	100	NH3-100A/1200V AC gG-gL
3	125	NH3-125A/1200V AC gG-gL
3	160	NH3-160A/1200V AC gG-gL
3	200	NH3-200A/1200V AC gG-gL
3	250	NH3-250A/1200V AC gG-gL
3	315	NH3-315A/1200V AC gG-gL
3	400	NH3-400A/1200V AC gG-gL
3	500	NH3-500A/1200V AC gG-gL
3	630	NH3-630A/1200V AC gG-gL

AC 500V aM

- 符合GB13539和IEC60269标准
- 额定电压:AC 500V
- 工作等级:aM
- 用于电动机保护
- 在短路范围内保护开关电器
- 额定分断能力: AC 120kA



Size	Rated current	Catalog Numbers
型号	额定电流(A)	订货号
000	2	NH000-2A/500V AC aM
000	4	NH000-4A/500V AC aM
000	6	NH000-6A/500V AC aM
000	10	NH000-10A/500V AC aM
000	16	NH000-16A/500V AC aM
000	20	NH000-20A/500V AC aM
000	25	NH000-25A/500V AC aM
000	32	NH000-32A/500V AC aM
000	35	NH000-35A/500V AC aM
000	40	NH000-40A/500V AC aM
000	50	NH000-50A/500V AC aM
000	63	NH000-63A/500V AC aM
000	80	NH000-80A/500V AC aM
00	100	NH00-100A/500V AC aM
00	125	NH00-125A/500V AC aM
00	160	NH00-160A/500V AC aM
0	100	NH0-100A/500V AC aM
0	125	NH0-125A/500V AC aM
0	160	NH0-160A/500V AC aM
0	200	NH0-200A/500V AC aM
1	100	NH1-100A/500V AC aM
1	125	NH1-125A/500V AC aM
1	160	NH1-160A/500V AC aM
1	200	NH1-200A/500V AC aM
1	224	NH1-224A/500V AC aM
1	250	NH1-250A/500V AC aM
1	315	NH1-315A/500V AC aM
2	250	NH2-250A/500V AC aM
2	315	NH2-315A/500V AC aM
2	355	NH2-355A/500V AC aM
2	400	NH2-400A/500V AC aM
2	500	NH2-500A/500V AC aM
3	315	NH3-315A/500V AC aM
3	355	NH3-355A/500V AC aM
3	400	NH3-400A/500V AC aM
3	425	NH3-425A/500V AC aM
3	450	NH3-450A/500V AC aM
3	500	NH3-500A/500V AC aM
3	630	NH3-630A/500V AC aM
4a	500	NH4a-500A/500V AC aM
4a	630	NH4a-630A/500V AC aM
4a	800	NH4a-800A/500V AC aM
4a	1000	NH4a-1000A/500V AC aM
4a	1250	NH4a-1250A/500V AC aM

Size	Rated current	Catalog Numbers
型号	额定电流(A)	订货号
4	400	NH4-400A/500V AC aM
4	500	NH4-500A/500V AC aM
4	630	NH4-630A/500V AC aM
4	800	NH4-800A/500V AC aM
4	1000	NH4-1000A/500V AC aM
4	1250	NH4-1250A/500V AC aM

AC 690V aM

- 符合GB13539和IEC60269标准
- 额定电压:AC 690V
- 工作等级:aM
- 用于电动机保护
- 在短路范围内保护开关电器
- 额定分断能力: AC 120kA



Size 型号	Rated current 额定电流(A)	Catalog Numbers 订货号
000	2	NH000-2A/690V AC aM
000	4	NH000-4A/690V AC aM
000	6	NH000-6A/690V AC aM
000	10	NH000-10A/690V AC aM
000	16	NH000-16A/690V AC aM
000	20	NH000-20A/690V AC aM
000	25	NH000-25A/690V AC aM
000	32	NH000-32A/690V AC aM
000	35	NH000-35A/690V AC aM
000	40	NH000-40A/690V AC aM
000	50	NH000-50A/690V AC aM
000	63	NH000-63A/690V AC aM
00	50	NH00-50A/690V AC aM
00	63	NH00-63A/690V AC aM
00	80	NH00-80A/690V AC aM
00	100	NH00-100A/690V AC aM
00	125	NH00-125A/690V AC aM
0	6	NH0-6A/690V AC aM
0	10	NH0-10A/690V AC aM
0	16	NH0-16A/690V AC aM
0	20	NH0-20A/690V AC aM
0	25	NH0-25A/690V AC aM
0	32	NH0-32A/690V AC aM
0	35	NH0-35A/690V AC aM
0	40	NH0-40A/690V AC aM
0	50	NH0-50A/690V AC aM
0	63	NH0-63A/690V AC aM
0	80	NH0-80A/690V AC aM
0	100	NH0-100A/690V AC aM
0	125	NH0-125A/690V AC aM
0	160	NH0-160A/690V AC aM
1	25	NH1-25A/690V AC aM
1	32	NH1-32A/690V AC aM
1	35	NH1-35A/690V AC aM
1	40	NH1-40A/690V AC aM
1	50	NH1-50A/690V AC aM
1	63	NH1-63A/690V AC aM
1	80	NH1-80A/690V AC aM
1	100	NH1-100A/690V AC aM
1	125	NH1-125A/690V AC aM
1	160	NH1-160A/690V AC aM
1	200	NH1-200A/690V AC aM
1	224	NH1-224A/690V AC aM
1	250	NH1-250A/690V AC aM

AC 690V aM

- 符合GB13539和IEC60269标准
- 额定电压:AC 690V
- 工作等级:aM
- 用于电动机保护
- 在短路范围内保护开关电器
- 额定分断能力: AC 120kA



Size 型号	Rated current 额定电流(A)	Catalog Numbers 订货号
2	35	NH2-35A/690V AC aM
2	40	NH2-40A/690V AC aM
2	50	NH2-50A/690V AC aM
2	63	NH2-63A/690V AC aM
2	80	NH2-80A/690V AC aM
2	100	NH2-100A/690V AC aM
2	125	NH2-125A/690V AC aM
2	160	NH2-160A/690V AC aM
2	200	NH2-200A/690V AC aM
2	224	NH2-224A/690V AC aM
2	250	NH2-250A/690V AC aM
2	300	NH2-300A/690V AC aM
2	315	NH2-315A/690V AC aM
2	355	NH2-355A/690V AC aM
2	400	NH2-400A/690V AC aM
3	250	NH3-250A/690V AC aM
3	300	NH3-300A/690V AC aM
3	315	NH3-315A/690V AC aM
3	355	NH3-355A/690V AC aM
3	400	NH3-400A/690V AC aM
3	425	NH3-425A/690V AC aM
3	450	NH3-450A/690V AC aM
3	500	NH3-500A/690V AC aM
4a	500	NH4a-500A/690V AC aM
4a	630	NH4a-630A/690V AC aM
4a	800	NH4a-800A/690V AC aM
4a	1000	NH4a-1000A/690V AC aM
4	400	NH4-400A/690V AC aM
4	500	NH4-500A/690V AC aM
4	630	NH4-630A/690V AC aM
4	800	NH4-800A/690V AC aM
4	1000	NH4-1000A/690V AC aM

AC 400/500V gTr

- 符合VDE 2011和VDE 0636标准
- 额定电压:AC 400/500V
- 工作等级: gTr
- 用于变压器保护



Size 型号	Voltage 电压(V)	Transformer capacity 变压器容量(KVA)	Rated current	Catalog Numbers 订货号
2	500	50	72	NH2-72A/500V AC gTr
2	500	75	108	NH2-108A/500V AC gTr
2	500	100	145	NH2-145A/500V AC gTr
2	500	125	181	NH2-181A/500V AC gTr
2	500	160	231	NH2-231A/500V AC gTr
2	500	200	289	NH2-289A/500V AC gTr
2	500	250	361	NH2-361A/500V AC gTr
3	500	250	361	NH3-361A/500V AC gTr
3	500	315	455	NH3-455A/500V AC gTr
3	500	400	578	NH3-578A/500V AC gTr
3	400	500	722	NH3-722A/500V AC gTr
3	400	630	909	NH3-909A/500V AC gTr
4a	400	50	72	NH4a-72A/690V AC gTr
4a	400	75	108	NH4a-108A/690V AC gTr
4a	400	100	145	NH4a-145A/690V AC gTr
4a	400	125	181	NH4a-181A/690V AC gTr
4a	400	160	231	NH4a-231A/690V AC gTr
4a	400	200	289	NH4a-289A/690V AC gTr
4a	400	250	361	NH4a-361A/690V AC gTr
4a	400	315	455	NH4a-455A/690V AC gTr
4a	400	400	578	NH4a-578A/690V AC gTr
4a	400	500	722	NH4a-722A/690V AC gTr
4a	400	630	909	NH4a-909A/690V AC gTr
4a	400	800	1155	NH4a-1155A/690V AC gTr
4a	400	1000	1443	NH4a-1443A/690V AC gTr

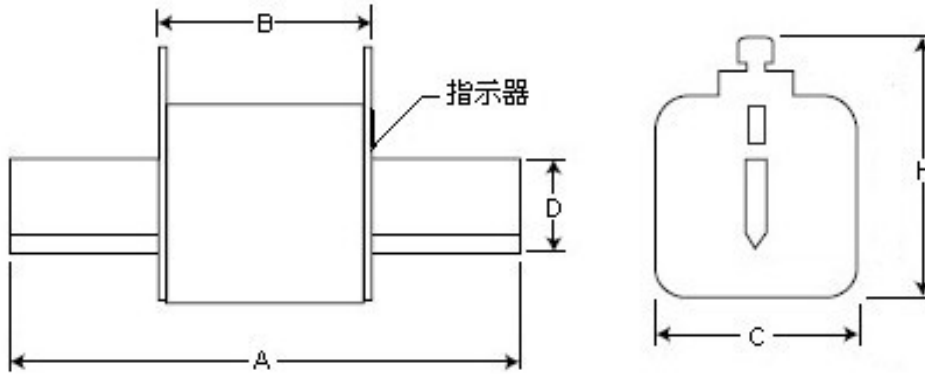
NH插拔手柄

适用于NH系列000~4a熔断器在相应底座上装上/卸下之用。额定绝缘电压交流50Hz、1000V。具有绝缘可靠、使用安全方便、手感操作力小等优点。

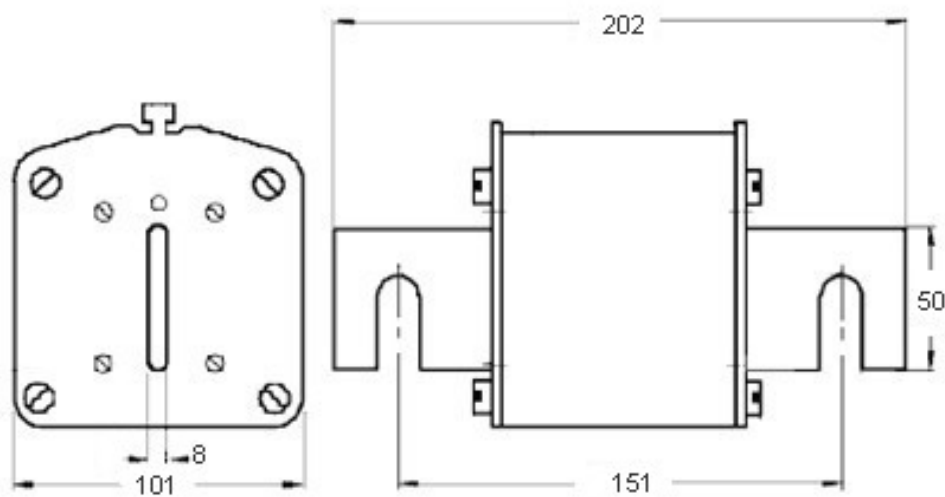


熔断器外形尺寸图 Outline and installation size

1、 AC 400V/500V/690V gG-gL/aM/ gTr

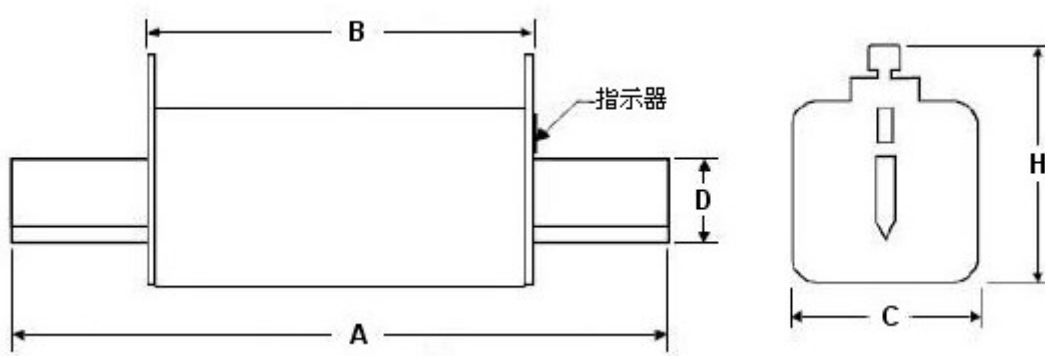


Size 型号	熔断器外形尺寸Dimensions (mm)				
	A	B	C	D	H
NH000	78	54	21	15	52
NH00	78	54	30	15	58
NH0	135	75	30	20	60
NH1	135	75	48	26	70
NH2	150	75	58	26	70
NH3	150	75	68	32	86
NH4a	201	97	102	50	115



NH4熔断器外形尺寸

2、AC 1200V gG-GI



Size 型号	熔断器外形尺寸Dimensions (mm)				
	A	B	C	D	H
NH1	194	124	48	24	70
NH2	209	124	58	26	70
NH3	209	124	68	32	86

具有采集信号功能的NH熔断器



NH系列熔断器（0、1、2、3、4）可加装微动开关

外形尺寸图请联系本公司技术部

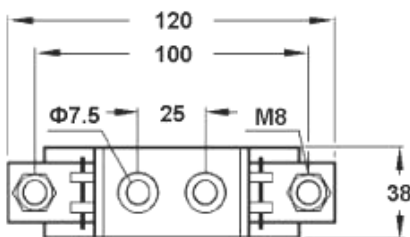
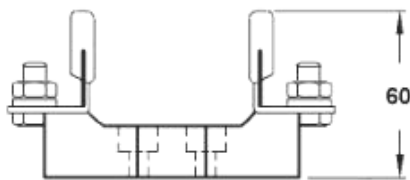
熔断器底座外型尺寸 Outline and installation size



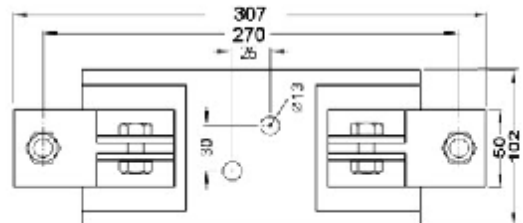
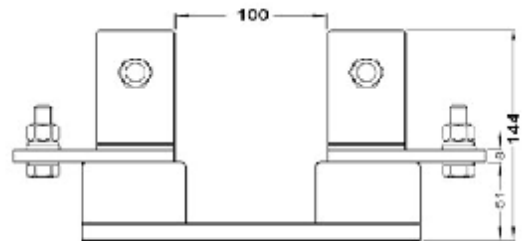
- 产品符合 GB13539、IEC60269 标准
- 固定式安装
- 适合与 NH 熔断器一起使用
- 额定电压 1250V AC

1、AC 400V/500V/690V gG-gL/aM/ gTr

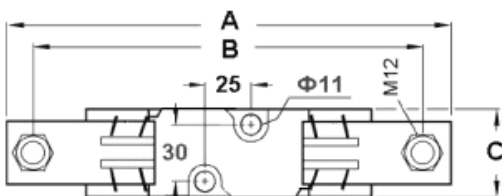
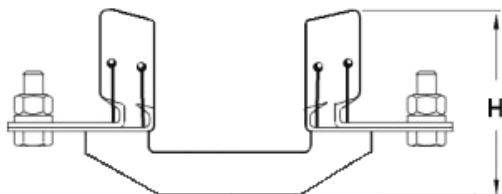
Size型号	产品描述 Description
KBZ00	NH000/00 熔断器配套底座；固定式安装。
KBZ1	NH0/1 熔断器配套底座；固定式安装。
KBZ2	NH2 熔断器配套底座；固定式安装。
KBZ3	NH3 熔断器配套底座；固定式安装。
KBZ4	NH4 熔断器配套底座；固定式安装。



KBZ00



KBZ4



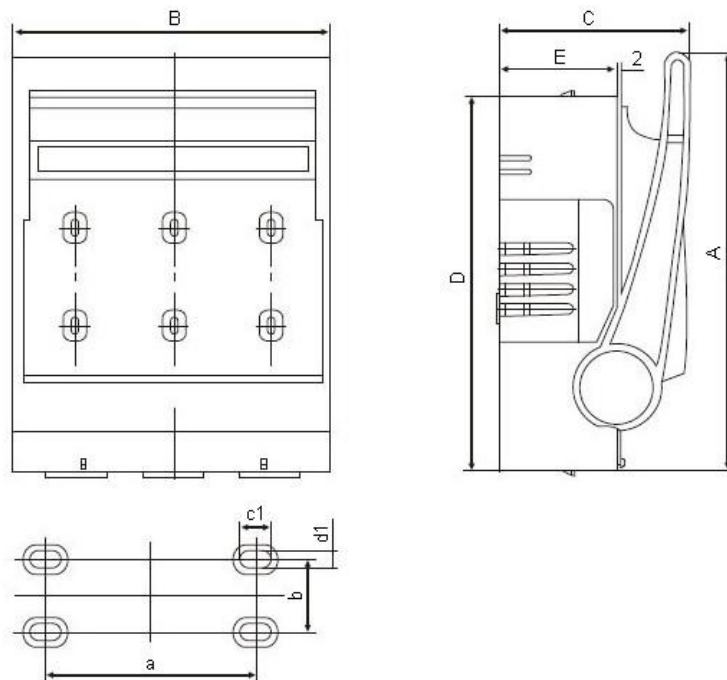
Size 型号	尺寸 Dimensions (mm)			
	A	B	C	H
KBZ1	203	175	60	87
KBZ2	233	200	60	106
KBZ3	243	210	60	126

熔断器隔离开关介绍 Product Introduction



- 产品符合IEC60947标准
- 固定式安装方式
- 级数：3极
- 分为四种额定电流
- KTL系列熔断器式隔离开关适用于交流50(60) Hz、额定电压至660V、额定电流至630A的的电路中。用作电源开关、隔离开关和应急开关、并作交流电路保护之用。

Size型号	产品描述 Description
KTL00-3/9	装 NH000 和 NH00 熔断器；开关额定电流 160A；固定式安装。
KTL1-3/9	装 NH0 和 NH1 熔断器；开关额定电流 250A；固定式安装。
KTL2-3/9	装 NH2 熔断器；开关额定电流 400A；固定式安装。
KTL3-3/9	装 NH3 熔断器；开关额定电流 630A；固定式安装。



Size 型号	尺寸 Dimensions (mm)								
	A	B	C	D	E	a	b	c1	d1
KTL00-3/9	184	105	88	160	43	73	25	9.6	6.6
KTL1-3/9	268	184	116	230	66	115	50	26	11
KTL2-3/9	285	210	129	256	81	140	50	21	11
KTL3-3/9	328	250	138	315	86	150	50	Φ24	Φ24

Copyright©西安开尔泰电力电子制造有限公司
地址：陕西省西安市经济技术开发区民经工业园民经一路1号 邮编：710021
电话：029-86319515 86629371 88019343 81009549 传真：029-86629371 82484863
[Http://www.kaiertfuses.com](http://www.kaiertfuses.com) [E-mail:kaiertfuse@hotmail.com](mailto:kaiertfuse@hotmail.com)